

設置工事業者の方へ

エルビーノ設置に際しては、以下をよくお読みになり、正しく設置されますようお願いいたします。

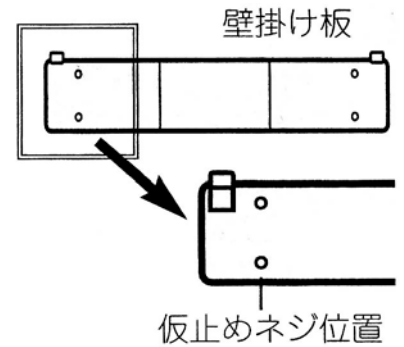
●本製品は、卓上と壁掛けの2通りで設置することができます。

壁掛け設置方法

◆壁掛け設置には、別売りの壁掛け設置用パネルが必要になります。

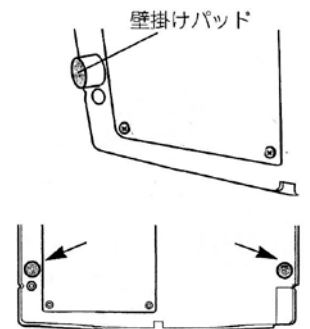
① 壁掛け板を取り付ける

- 取り付ける場所に合わせ、下記に従って壁掛け板を取り付けて下さい。
- 壁掛け板の取り付け時には、まず最初に左下の穴にネジを止め、壁掛け板を仮止めしてから、他3ヶ所をネジで固定して下さい。
- 必ず水平に取り付けて下さい。
- 壁下地をよくご確認の上、本体が設置できるよう、しっかりと固定して下さい。



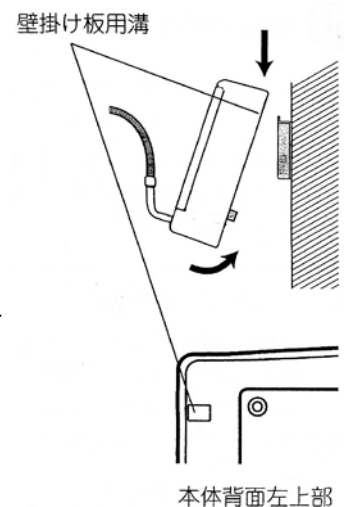
② 本体背面に壁掛けパッドを貼り合わせる

- 壁掛けパッド2ヶ（付属部品）本体背面左右下部に貼り付けます



③ 本体を壁掛け板に引っかける

- 本体背面の溝に、壁掛け板の凸部分を引っかけます。
- 本体を軽く左右に動かし、壁掛け板の凸部が確実に本体の溝にはまっていることを確認して下さい。



④ 本体と給水を接続する

- 水漏れのないよう、確実に取り付けして下さい。

◆据え置き設置には、別売りの設置用足が必要になります。

① 設置用足を取り付ける

- 取り付ける場所に合わせ、本体に設置用足を取り付けて下さい。
- 取り付けは、付属の両面テープで固定して下さい。
- 設置場所の形状に応じて、設置用足の取り付け幅は移動させることができます。
- 必ず水平に取り付けて下さい。
- 不安定な場所への取り付けはおやめ下さい。



② 本体と給水を接続する

- 水漏れのないように確実に取り付けして下さい。

給水について

◆給水工事は、専門の工事業者様にて行って下さい。

※給水工事には、お客様の水栓にあった分岐水栓、洗濯機用ニップル、その取り付けにかかる部材等が別途必要になります。事前にご準備下さい。

① 給水元の分岐工事

- 給水の分岐は、分岐水栓等を使用して分岐して下さい。
- 設置先の水洗、からんに合った分岐水栓を使用して下さい。



② ニップルを取り付ける

- 分水が終わった分岐に、洗濯機用ニップルを取り付けて下さい。
- 洗濯機のホースが取り付けられるニップルであれば対応できます。(例：三菱水栓 PT332-13)



③ 給水ホースを分岐水栓と接続する

- 水漏れのないように確実に取り付けして下さい。

電気について

◆電気工事は、専門の工事業者様にて行って下さい。

※通常の家庭用 100V が必要になります。

壁掛け設置、据え置き設置されたエルビーノに、給水と電気を接続します。

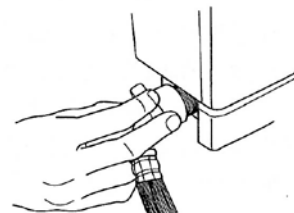
① 給水ホースを本体水道水入口に取り付ける

- 水道水入口のキャップを外し、給水ホースを取り付けます。(外したキャップは保管しておいて下さい)



注意

ネジ山がこわれないように注意し、水漏れがないようにしっかり取り付ける



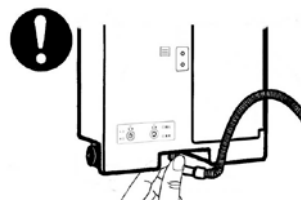
② 出水管を取り付ける

- 出水管を本体前面の接続口にしっかりと押し込み、ナットをしっかり締めて下さい。



注意

ネジ山がこわれないように注意し、まっすぐに押し込み締める。



③ 電気を接続する

- 準備したコンセントに確実に差し込んで下さい。



④ 設置が終わりましたら試運転を行い、水漏れや漏電の確認をしてください。